



# 中华人民共和国国家标准

GB/T 17394.1—2014  
代替 GB/T 17394—1998

---

## 金属材料 里氏硬度试验 第 1 部分：试验方法

Metallic materials—Leeb hardness test—  
Part 1: Test method

2014-12-05 发布

2015-09-01 实施

---

中华人民共和国国家质量监督检验检疫总局  
中国国家标准化管理委员会 发布

## 前 言

GB/T 17394《金属材料 里氏硬度试验》分为如下四个部分：

- 第 1 部分：试验方法；
- 第 2 部分：硬度计的检验与校准；
- 第 3 部分：标准硬度块的标定；
- 第 4 部分：硬度值换算表。

本部分为 GB/T 17394 的第 1 部分。

本部分按照 GB/T 1.1—2009 给出的规则起草。

本部分代替 GB/T 17394—1998《金属里氏硬度试验方法》，与 GB/T 17394—1998 相比，主要技术变化如下：

- 保留原独立国家标准顺序号 GB/T 17394 不变，在《金属材料 里氏硬度试验》总名称下，作为 GB/T 17394 的第 1 部分；
- 修改了标准名称；
- 第 1 章增加了带有 S、E、D+15 和 DL 型四种冲击装置的里氏硬度计；
- 第 5 章增加了对测试仪器的具体要求；
- 增加了第 8 章试验结果的测量不确定度；
- 增加了资料性附录 A 里氏硬度计结构及测量操作；
- 增加了规范性附录 B 使用者对硬度计的日常检查；
- 增加了资料性附录 C 里氏硬度试验结果的测量不确定度。

本部分由中国钢铁工业协会提出。

本部分由全国钢标准化技术委员会(SAC/TC 183)归口。

本部分起草单位：钢铁研究总院、冶金工业信息标准研究院。

本部分主要起草人：高怡斐、董莉。

本部分所代替标准的历次版本发布情况为：

- GB/T 17394—1998。

# 金属材料 里氏硬度试验

## 第 1 部分: 试验方法

### 1 范围

GB/T 17394 的本部分规定了使用带有 D、DC、S、E、D+15、DL、C 和 G 型冲击装置的硬度计来测定金属材料里氏硬度的试验原理、测试仪器、试样、试验程序、试验结果的测量不确定度、试验报告。

本部分适用于带有 D、DC、S、E、D+15、DL、C 和 G 型冲击装置的里氏硬度计见表 1。

表 1 带有 D、DC、S、E、D+15、DL、C 和 G 型冲击装置的里氏硬度计的适用范围

符号	说明	不同类型冲击体参数							
		D	DC	S	E	DL	D+15	C	G
HL	里氏硬度	HLD	HLDC	HLS	HLE	HLDL	HLD+15	HLC	HLG
	适用范围	300HLD ~890HLD	300HLDC ~890HLDC	400HLS ~920HLS	300HLE ~920HLE	560HLDL ~950HLDL	330HLD+15 ~890HLD+15	350HLC ~960HLC	300HLG ~750HLG

### 2 规范性引用文件

下列文件对于本文件的应用是必不可少的。凡是注日期的引用文件,仅注日期的版本适用于本文件。凡是不注日期的引用文件,其最新版本(包括所有的修改单)适用于本文件。

GB/T 17394.2 金属材料 里氏硬度试验 第 2 部分:硬度计的检验与校准

GB/T 17394.3 金属材料 里氏硬度试验 第 3 部分:标准硬度块的标定

GB/T 17394.4 金属材料 里氏硬度试验 第 4 部分:硬度值换算表

### 3 试验原理

里氏硬度试验方法是一种动态硬度试验法,用规定质量的冲击体在弹簧力作用下以一定速度垂直冲击试样表面,以冲击体在距试样表面 1 mm 处的回弹速度( $v_R$ )与冲击速度( $v_A$ )的比值来表示材料的里氏硬度。

里氏硬度 HL 按式(1)计算:

$$HL = 1\,000 \frac{v_R}{v_A} \dots\dots\dots (1)$$

式中:

$v_R$  —— 回弹速度,单位为米每秒(m/s);

$v_A$  —— 冲击速度,单位为米每秒(m/s)。

### 4 符号和说明

里氏硬度值后面是符号“HL”,符号带有一个或多个表示冲击体类型的后缀字符。

示例:

570HLD 表示按重力方向使用类型 D 的冲击体测量的里氏硬度 HL。使用不同类型的冲击体将会给出不同的硬度值。如果按其他方向进行测试,测定的硬度值将会产生偏差,这种情况下,需要根据制造商提供的信息进行修正。经过修正后的硬度值应作为里氏硬度的测量结果。

## 5 测试仪器

### 5.1 里氏硬度计

里氏硬度计(参见附录 A)应符合 GB/T 17394.2 的规定。

### 5.2 支承环

支承环应牢固安装到冲击装置的底部。除了 DL 类型的冲击装置,支承面应带有橡胶涂层,防止测试过程中冲击装置出现移动。

注:宜定期检查支承环,以防止支承环的磨损影响读数。特别是支承环的底面需要进行目测检查,沉淀物和尘土需要清除。橡胶涂层磨损后需更换新的支承环,DL 类型冲击装置除外(该类型没有橡胶涂层)。

## 6 试样

### 6.1 表面形状

6.1.1 支承环应与测试位置的表面轮廓相匹配。冲击速度矢量应垂直于要测试的局部表面区域。

注:这可能需要选择合适的仪器或试件工装卡具。

6.1.2 可以在曲面试样的表面上(凹面或凸面)进行测试,但需使用与曲面相匹配的支承环。对于 G 型冲击装置,测试位置的曲率半径应不小于 50 mm;对于其他型式的冲击装置,曲率半径应不小于 30 mm。

### 6.2 厚度和质量

宜根据试件的刚度(通常由局部厚度决定)以及试件的质量选择冲击装置型式与其相适应的硬度计。试件的质量小于试验允许的最小质量,或者试件的质量足够大但局部厚度小于试验允许的最小厚度(见表 2)能够影响到试验结果时,需要根据仪器使用说明书对试件进行刚性支承和(或)耦合到牢固的支承物上进行试验。

注 1:如果不能提供足够的支承和耦合,将会出现不正确的测试结果。

注 2:耦合指的是这样一种方式:试件与更重的支承物进行牢固连接,且试件不会出现应力或应变。比如,试件表面和重的支承物之间可以施加粘性薄膜。这种组合提供了更大的质量,可以阻止冲击体受到撞击。

注 3:对于一些几何形状特殊的试件,例如薄板或管子表面,当试件的厚度小于表 2 中给出的最小厚度时,需要对测试位置提供额外的支承以便进行测试。例如在管子上,对支承的要求可以表示为管子直径  $D$  与管子壁厚  $s$  之间的比例,作为试样刚度的一种测量。如果不能施加支承,则需根据  $D/s$  来确定测量值的修正系数。

表 2 试样的质量和厚度要求

冲击设备类型	最小质量	最小厚度(未耦合)	最小厚度(耦合)
D, DC, DL, D+15, S, E	5 kg	25 mm	3 mm
G	15 kg	70 mm	10 mm
C	1.5 kg	10 mm	1 mm

### 6.3 表面处理

试验表面需要精心处理,避免出现如下情况:在打磨过程中由于发热而造成硬度变化,或者在加工过程中由于加工硬化而造成硬度变化。任何涂层、氧化皮、污物或者其他表面不规则性都需要完全清除。表面不能有润滑剂。对于不同冲击装置,试件试验位置的表面粗糙度参数  $R_a$  的最大值应符合表 3 的规定。

表 3 推荐的试验表面粗糙度参数  $R_a$

硬度计冲击装置的型式	试验表面粗糙度参数 $R_a$ 的最大允许值
D,DC,DL,D+15,S,E	2.0 $\mu\text{m}$
G	7.0 $\mu\text{m}$
C	0.4 $\mu\text{m}$

注:如果试验表面太粗糙,将会出现不正确的试验结果。宜对试验表面进行加工和抛光,以达到表 3 的要求。

### 7 试验程序

7.1 每天首次试验前都需要按附录 B 对所使用的硬度计进行日常检查。

7.2 试验时的环境温度宜为 10  $^{\circ}\text{C}$  ~ 35  $^{\circ}\text{C}$  范围内,不在此范围内的应在试验报告中注明。

注:被试材料和硬度计二者的温度相差太大可能会影响到试验结果,因此宜保证二者的温差不会对硬度试验结果产生不利影响。

7.3 试件的试验位置出现的磁场或电磁场会影响里氏硬度试验结果,应避免试验位置出现磁场或电磁场。

7.4 试验过程中试件和冲击装置之间不能产生相对运动。必要时应使用设计合理的固定夹具。试件的试验面和支承表面应清洁无污物(氧化皮、润滑剂、尘土等)。

7.5 两压痕中心和试件边缘之间的距离应允许在试件上安放整个支承环。对于 G 型冲击装置的硬度计,任何情况下,冲头冲击点与试件边缘的距离都不应小于 10 mm;对于 D、DC、DL、D+15、C、S 和 E 型冲击装置,该距离不应小于 5 mm。

7.6 两个相邻压痕中心之间的距离至少应为压痕直径的三倍。表 4 给出了不同型式冲击装置在不同硬度范围下的典型压痕直径。

表 4 不同硬度材料的典型压痕直径

冲击设备类型	直径大约数					
	低硬度	压痕对应值	中间硬度	压痕对应值	高硬度	压痕对应值
D	≈570 HLD	0.54 mm	≈760 HLD	0.45 mm	≈840 HLD	0.35 mm
DC	≈570 HLD	0.54 mm	≈760 HLD	0.45 mm	≈840 HLD	0.35 mm
DL	≈760 HLDL	0.54 mm	≈880 HLDL	0.45 mm	≈925 HLDL	0.35 mm

表 4 (续)

冲击设备类型	直径大约数					
	低硬度	压痕对应值	中间硬度	压痕对应值	高硬度	压痕对应值
D+15	≈585 HLD+15	0.54 mm	≈765 HLD+15	0.45 mm	≈845 HLD+15	0.35 mm
S	≈610 HLS	0.54 mm	≈800 HLS	0.45 mm	≈875 HLS	0.35 mm
E	≈540 HLE	0.54 mm	≈725 HLE	0.45 mm	≈805 HLE	0.35 mm
G	≈535 HLG	1.03 mm	≈710 HLG	0.9 mm	— <sup>a</sup>	—
C	≈635 HLC	0.38 mm	≈820 HLC	0.32 mm	≈900 HLC	0.3 mm

<sup>a</sup> 不在典型应用范围内。

7.7 试验前应对硬度计进行正确设置。试验时,先向下推动加载套锁住冲击体,一只手握住线圈部件将冲击装置支承环紧压在试件表面上,用另一只手的食指按动冲击装置上部的释放按钮进行硬度测量,并通过指示装置读取所设定的相应硬度值。与重力方向的偏差超过 5°时会造成测量误差。

7.8 为测定里氏硬度,试验应至少进行三次,并计算其算术平均值。如果硬度值相互之差超过 20 HL,应增加试验次数,并计算算术平均值。

## 8 试验结果的测量不确定度

试验结果的测量不确定度取决于各种不确定度来源。这些不确定度可以分成两类:

- 来源于:里氏硬度计(包括直接检验时引入的测量值不确定度)以及标准硬度块的硬度均匀度;
- 来源于:试验方法和试验条件的变化。

使用表 3 给出的硬度计与 GB/T 17394.2 表 5 中的允许误差来估算硬度测量值的不确定度。

注:有时对测量值不确定度的每个来源进行量化是不可能的。但通过对多个试件测量值的数据分析,可以获得对测量值不确定度的估算值。

对里氏硬度测量值的测量不确定度进行评定的示例参见附录 C。

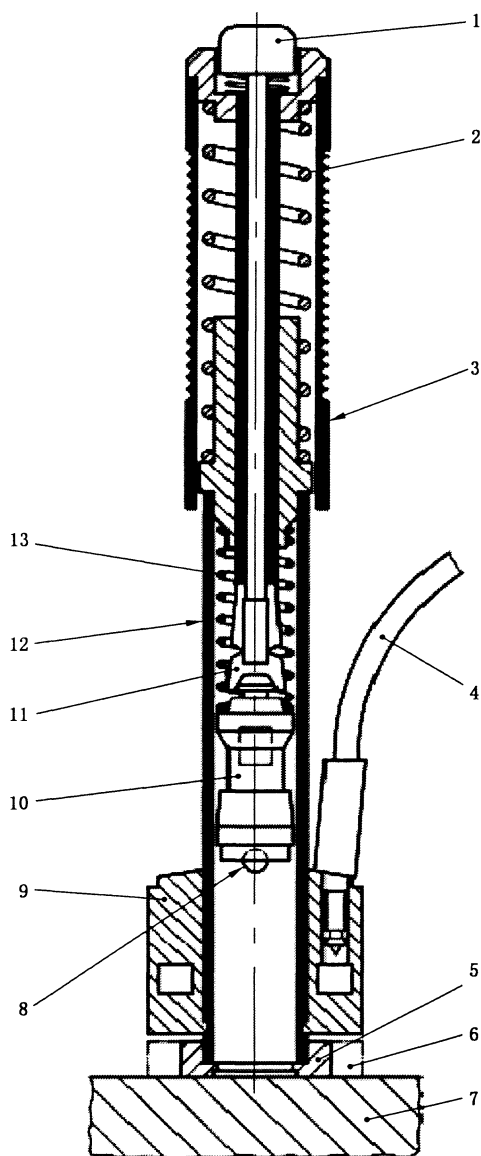
## 9 试验报告

测试报告至少应包括下列内容:

- a) 执行本部分的标准编号,即 GB/T 17394.1—2014;
- b) 与试样有关的详细描述;
- c) 冲击装置的类型;
- d) 测试结果和单个基本读数;
- e) 重要的测试细节,例如:耦合方式、试件上的试验位置、相对于重力方向的冲击方向等;
- f) 任何对测试结果有影响的情况;
- g) 如果不在 10 °C ~ 35 °C 的范围内的试验温度。

附录 A  
(资料性附录)  
里氏硬度计冲击装置结构

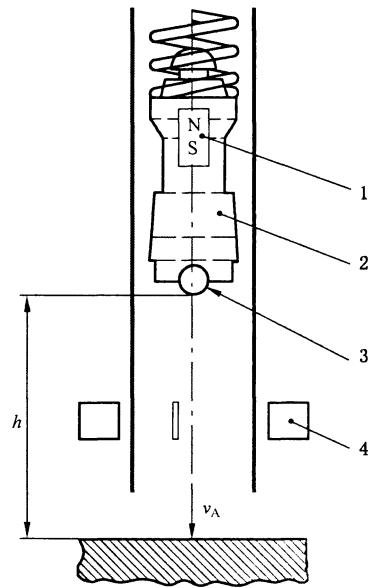
里氏硬度计的冲击装置结构见图 A.1 和图 A.2。



说明：

- |           |               |
|-----------|---------------|
| 1——释放按钮；  | 8——冲击体顶端球面冲头； |
| 2——加载弹簧；  | 9——线圈部件；      |
| 3——加载套；   | 10——冲击体；      |
| 4——导线；    | 11——安全卡盘；     |
| 5——小型支承环； | 12——导管；       |
| 6——大型支承环； | 13——冲击弹簧。     |
| 7——试件；    |               |

图 A.1 冲击触发前的冲击装置示意图(冲击弹簧处于张力情况下)



说明：

- 1——永磁体(N:北极、S:南极)；
- 2——冲击体；
- 3——冲击体顶端球面冲头；
- 4——感应线圈。

图 A.2 典型冲击体的示意图



附 录 B

(规范性附录)

使用者对硬度计的日常检查

- B.1** 使用者应在每天使用硬度计之前,对所使用的硬度计进行检查。
- B.2** 应使用符合 GB/T 17394.3 规定的标准硬度块进行日常检查,检查时应在标准块上至少打出三个压痕。如果测量的三个压痕硬度值的算术平均值与标准硬度块标准值之差在 GB/T 17394.2 中给出的允许误差之内,则该硬度计检查合格。如果误差超出规定的允许值,应立即对其进行间接检验。
- B.3** 所测数据应当保存一段时间,以便监测硬度计的复现性和稳定性。

**附录 C**  
(资料性附录)  
**里氏硬度试验结果的测量不确定度**

**C.1 通常要求**

本附录定义的不确定度只考虑硬度计与标准硬度块(CRM)相关测量的不确定度。这些不确定度反映了所有不确定度分量的组合影响(间接检验)。由于本方法要求硬度计的各个独立部件均在其允许偏差范围内正常工作,故强烈建议在硬度计通过直接检验一年内采用本方法计算。

图 C.1 示出了用于定义和区分各硬度标尺的三级计量溯源链的结构图。溯源链起始于用于定义国内比对的各硬度标尺的国家基准。一定数量的国家基准—基础标准硬度计“定值”校准实验室用基础参考硬度块。当然,基础标准硬度计应当在尽可能高的准确度下进行直接标定和校准。

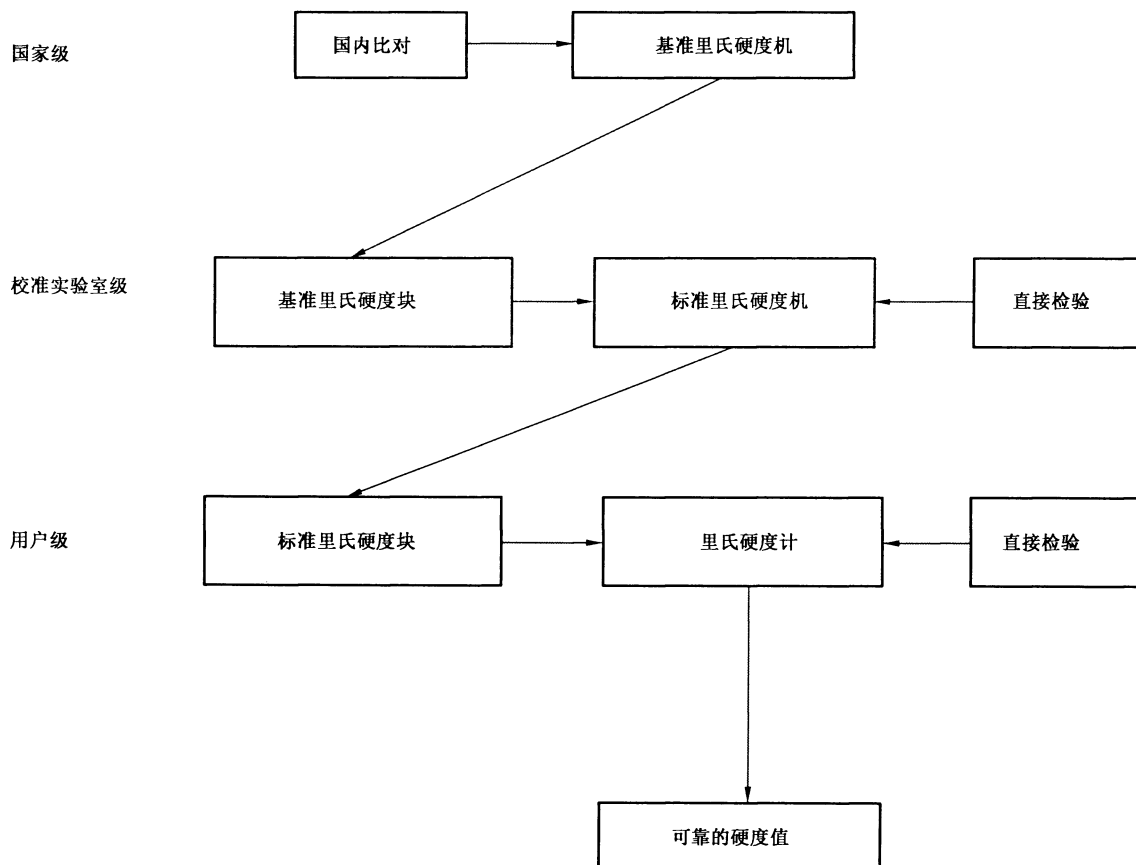


图 C.1 里氏硬度标尺的定义和硬度量值计量传递框图

**C.2 通常程序**

本程序用平方根求和的方法(RSS)合成  $u_c$ , (各不确定度分项见表 C.1)。扩展不确定度  $U$  是  $u_c$  和包含因子  $k$  (通常取  $k=2$ ) 的乘积。表 C.1 给出了全部的符号和定义。

### C.3 硬度计的偏差

硬度计的偏差  $b$  起源于下面两部分之间的差异：

——校准硬度计的五个硬度压痕的平均值；

——标定标准硬度块的标准值。

可以用不同的方法确定不确定度。

### C.4 计算不确定度的步骤：硬度测量值

注：CRM(Certified Reference Material)是由标准硬度计标定的标准硬度块。

#### C.4.1 考虑硬度计最大允许误差的方法(方法 1)

方法 1 是一种简单的方法,它不考虑硬度计的系统误差,即是一种按照硬度计最大允许误差考虑的方法。

$$u_c = \sqrt{u_E^2 + u_{CRM}^2 + u_H^2 + u_x^2 + u_{ms}^2} \dots\dots\dots (C.1)$$

测定扩展不确定度  $U$ (见表 C.1)

$$U = k \cdot \sqrt{u_E^2 + u_{CRM}^2 + u_H^2 + u_x^2 + u_{ms}^2} \dots\dots\dots (C.2)$$

测量结果：

$$X = \bar{x} \pm U$$

#### C.4.2 考虑硬度计系统误差的方法(方法 2)

除方法 1 外,也可以选择方法 2。方法 2 是与控制流程相关的方法,可能获得较小的不确定度。

$$u_c = \sqrt{u_x^2 + u_H^2 + u_{CRM}^2 + u_{ms}^2 + u_b^2} \dots\dots\dots (C.3)$$

$$U = k \cdot \sqrt{u_x^2 + u_H^2 + u_{CRM}^2 + u_{ms}^2 + u_b^2} \dots\dots\dots (C.4)$$

测量结果：

$$X = \bar{x} \pm U$$

### C.5 硬度测量结果的表示

表示测量结果时应注明不确定度的表示方法。通常用方法 1 表达测量不确定度(见表 C.1, 第 10 步)。

表 C.1 扩展不确定度评定的两种方法

方法步骤	不确定度来源	符号	公式	依据	例： [...]=HLD
1 方法 1 方法 2	测量试样的平均值及其标准偏差	$\bar{x}$ $s_x$	$\bar{x} = \frac{\sum_{i=1}^n x_i}{n}$ $s_x = \frac{R}{C}$	测量结果的标准偏差 采用极差法计算 当 $n=5$ 时极差系数 $C=2.33$	单次测量值 780—786—784—784—782 $\bar{x} = 783.2$ $s_x = \frac{6.0}{2.33} = 2.58$
2 方法 1 方法 2	对试样测量重复性的标准不确定度	$u_x$	$u_x = s_x$	评定单次测量的标准不确定度	$u_x = 2.58$
3 方法 1 方法 2	用标准硬度块测定的硬度平均值和标准偏差	$\bar{H}$ $s_H$	$\bar{H} = \frac{\sum_{i=1}^n H_i}{n}$ $s_H = \frac{R}{C}$	检定结果的标准偏差 采用极差法计算 当 $n=5$ 时极差系数 $C=2.33$	764—770—768—768—765— 770—766—767—772—771 $\bar{H} = 768.1$ $s_H = 2.6$
4 方法 1 方法 2	用标准硬度块测定的硬度平均值的标准不确定度	$u_{\bar{H}}$	$u_{\bar{H}} = s_H / \sqrt{10}$	评定 10 次平均值的标准不确定度 $n=10$	$u_H = \frac{2.6}{\sqrt{10}} = 0.82$
5 方法 1 方法 2	标准硬度块的标准不确定度	$u_{CRM}$	$u_{CRM} = \frac{U_{CRM}}{2}$ $\bar{X}_{CRM} = 767.0$	标准硬度块不均匀性 最大允许值见 CRM 的标定证书	$u_{CRM} = \frac{5.52}{2} = 2.76$
6 方法 1	最大允许误差下的标准不确定度	$u_E$	$u_E = \frac{E}{\sqrt{3}}$	GB/T 17394.2 最大允许误差 $\pm 12$ HLD	$u_E = \frac{12}{\sqrt{3}} = 6.93$
7 方法 1 方法 2	压痕测量装置分辨力的标准不确定度	$u_{ms}$	$u_{ms} = \frac{\delta_{ms}}{2\sqrt{3}}$	GB/T 17394.2 中压痕测量装置分辨力为 1HLD	$u_{ms} = \frac{1}{2\sqrt{3}} = 0.29$

表 C.1 (续)

方法 步骤	不确定度来源	符号	公式	依据	例： [...]=HLD
8 方法 2	硬度计示值误差	$b$	$b = \overline{H} - H_{\text{CRM}}$	第 3 步和第 5 步	$b = 768.1 - 767 = 1.1$
9 方法 2	硬度计系统误差带来的 不确定度	$u_b$	$u_b =  b $	两点分布	$u_b = 1.1$
10 方法 1	扩展不确定度的评定	$U$	$U = k \cdot \sqrt{u_x^2 + u_H^2 + u_{\text{CRM}}^2 + u_E^2 + u_{\text{ms}}^2}$	第 1 步到第 7 步 $k = 2$	$U = 2 \cdot \sqrt{2.58^2 + 0.82^2 + 2.76^2 + 6.93^2 + 0.29^2}$ $U = 15.9\text{HLD}$
11 方法 1	测量结果	$X$	$X = \overline{x} \pm U$	第 1 步和第 10 步	$X = (783.2 \pm 15.9)\text{HLD}$ (方法 1)
12 方法 2	扩展不确定度的评定	$U$	$U = k \cdot \sqrt{u_x^2 + u_H^2 + u_{\text{CRM}}^2 + u_{\text{ms}}^2 + u_b^2}$	第 1 步到第 5 步 第 7 步到第 9 步	$U = 2 \times \sqrt{2.58^2 + 0.82^2 + 2.76^2 + 0.29^2 + (1.1)^2}$ $U = 8.1\text{HLD}$
13 方法 2	测量结果	$X$	$X = \overline{x} \pm U$	第 1 步和第 12 步	$X = (783.2 \pm 8.1)\text{HLD}$ (方法 2)

中 华 人 民 共 和 国  
国 家 标 准  
金 属 材 料 里 氏 硬 度 试 验  
第 1 部 分 : 试 验 方 法  
GB/T 17394.1—2014

\*

中国标准出版社出版发行  
北京市朝阳区和平里西街甲2号(100029)  
北京市西城区三里河北街16号(100045)

网址 [www.spc.net.cn](http://www.spc.net.cn)

总编室:(010)64275323 发行中心:(010)51780235  
读者服务部:(010)68523946

中国标准出版社秦皇岛印刷厂印刷  
各地新华书店经销

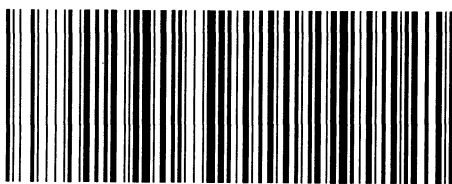
\*

开本 880×1230 1/16 印张 1 字数 22 千字  
2014年12月第一版 2014年12月第一次印刷

\*

书号: 155066·1-50477 定价 18.00 元

如有印装差错 由本社发行中心调换  
版权专有 侵权必究  
举报电话:(010)68510107



GB/T 17394.1—2014