



中华人民共和国国家标准

GB/T 4340.3—2012
代替 GB/T 4340.3—1999

金属材料 维氏硬度试验 第 3 部分：标准硬度块的标定

Metallic materials—Vickers hardness test—
Part 3: Calibration of reference blocks

(ISO 6507-3:2005, MOD)

2012-12-31 发布

2013-06-01 实施



中华人民共和国国家质量监督检验检疫总局
中国国家标准化管理委员会

发布



前 言

GB/T 4340《金属材料 维氏硬度试验》分为如下四个部分：

- 第 1 部分：试验方法；
- 第 2 部分：硬度计的检验与校准；
- 第 3 部分：标准硬度块的标定；
- 第 4 部分：硬度值表。

本部分为 GB/T 4340 的第 3 部分。

本部分按照 GB/T 1.1—2009 给出的规则起草。

本部分代替 GB/T 4340.3—1999《金属维氏硬度试验 第 3 部分：标准硬度块的标定》，与 GB/T 4340.3—1999 相比，主要技术变化如下：

- 修改了名称；
- 增加了表题(见表 1~表 4)；
- 增加了附录 A“标准块平均硬度值的测量不确定度”(见附录 A)。

本部分使用重新起草法修改采用 ISO 6507-3:2005《金属材料 维氏硬度试验 第 3 部分：标准硬度块的标定》(第三版)，在文本结构和技术方面与 ISO 6507-3:2005 一致。

本部分与 ISO 6507-3:2005 的技术差异及其原因如下：

- 删除了 ISO 6507-3:2005 的前言，重新编写了前言；
- 关于规范性引用文件，本部分做了具有技术性差异的调整，以适应我国的技术条件，调整的内容集中反映在第 2 章“规范性引用文件”中，具体调整如下：
 - 用等同采用国际标准的 GB/T 3505—2009 代替 ISO 4287:1997(见 3.5)；
 - 用修改采用国际标准的 GB/T 4340.1 代替 ISO 6507-1(见第 5 章和附录 A)；
 - 用修改采用国际标准的 GB/T 4340.2—2012 代替 ISO 6507-2:2005(见第 1 章、4.1 和 A.1)；
 - 用等同采用国际标准的 GB/T 13634 代替 ISO 376(见 4.4)；
- 增加了表题(见表 1~表 4)；
- 将 7.1 的式(2)中的符号“ U ”用符号“ J ”替换；将式(3)和表 4 中的符号“ U_{rel} ”用符号“ J_{rel} ”替换；
- 改正了附录 A 中一些错误的计算结果和数据，并规范了向公式中代入数值的算式的表达方法；
- 删除了参考文献。

本部分还做了下列编辑性修改：

- 将“ISO 6507 的本部分”一词改为“本部分”；
- 用中文的小数点符号“.”代替英文的小数点符号“,”。

请注意本文件的某些内容可能涉及专利。本文件的发布机构不承担识别这些专利的责任。

本部分由中国机械工业联合会提出。

本部分由全国试验机标准化技术委员会(SAC/TC 122)归口。

本部分起草单位：泉州丰泽东海仪器硬度块厂、长春机械科学研究院有限公司、上海市计量测试技术研究院、莱州华银试验仪器有限公司、深圳市华测检测技术股份有限公司。

本部分主要起草人：陈志明、陈洪程、虞伟良、杨凤鸣、郭冰。

GB/T 4340.3—2012

本部分所代替标准的历次版本发布情况：

——GB/T 7663—1987；

 GB/T 17199—1997；

——GB/T 4340.3—1999。

金属材料 维氏硬度试验

第3部分：标准硬度块的标定

1 范围

GB/T 4340 的本部分规定了按 GB/T 4340.2—2012 对维氏硬度计间接检验所用标准硬度块(以下简称标准块)的标定方法。

本部分仅适用于对角线长度不小于 0.020 mm 的压痕。

2 规范性引用文件

下列文件对于本文件的应用是必不可少的。凡是注日期的引用文件,仅注日期的版本适用于本文件。凡是不注日期的引用文件,其最新版本(包括所有的修改单)适用于本文件。

GB/T 3505—2009 产品几何技术规范(GPS) 表面结构 轮廓法 术语、定义及表面结构参数 (ISO 4287:1997, IDT)

GB/T 4340.1 金属材料 维氏硬度试验 第1部分:试验方法(GB/T 4340.1—2009, ISO 6507-1:2005, MOD)

GB/T 4340.2—2012 金属材料 维氏硬度试验 第2部分:硬度计的检验与校准(ISO 6507-2:2005, MOD)

GB/T 13634 单轴试验机检验用标准测力仪的校准(GB/T 13634—2008, ISO 376:2004, Metallic materials—Calibration of force-proving instruments used for verification of uniaxial testing machines, IDT)

3 标准块的制造

3.1 标准块应专门制造。

注:要重视制造标准块所使用的工艺过程,以使标准块获得必要的均质性、组织稳定性和表面硬度的均匀性。

3.2 每一待标定的金属块的厚度不应小于 5 mm。

3.3 标准块应无磁性。制造者宜保证对钢制的块在制造工艺过程结束后均要经过退磁处理。

3.4 标准块的试验面与支承面平面度为 0.005 mm;平行度为 0.010 mm/50 mm。

3.5 标准块的试验面不应有影响压痕测量的刮伤、划痕等缺陷。试验面表面粗糙度参数 R_a 的最大值为 0.000 05 mm;支承面 R_a 的最大值为 0.000 8 mm。取样长度 l 应为 0.80 mm (见 GB/T 3505—2009 中的 3.1.9)。

3.6 标准块在标定后,不应从标准块上去除任何材料,为便于对此进行检查,应在块上标注其标定时的厚度,精确到 0.01 mm,或在其试验面上做出鉴别标记[见 8.1e]。

4 标准机

4.1 标准维氏硬度机除应满足 GB/T 4340.2—2012 规定的一般要求外,还应满足 4.2 ~ 4.6¹⁾ 的要求。

4.2 应对标准机进行直接检验,检验周期不超过一年。

直接检验包括:

- a) 试验力的校准;
- b) 压头的检测;
- c) 测量装置的校准;
- d) 试验循环时间的检测,如果无法做到,至少要检测力对时间的特性。

4.3 用于检验和校准标准机的器具应能溯源到国家基准。

4.4 每个试验力应使用符合 GB/T 13634 规定的 0.5 级或优于 0.5 级的标准测力仪进行检测,也可采用具有相同或更高准确度的其他方法进行测量。对于常规维氏硬度和小力值维氏硬度,测量的试验力应准确到其标称值的 $\pm 0.1\%$ 以内;对于显微维氏硬度应准确到其标称值的 $\pm 0.5\%$ 以内。

4.5 压头应符合下列规定:

- a) 金刚石正四棱锥体的四个面应高度抛光,且无表面缺陷,其平面度为 0.000 3 mm;
- b) 金刚石棱锥体锥顶的两相对面夹角应为 $136^\circ \pm 0.1^\circ$,金刚石棱锥体轴线与压头柄轴线(垂直于安装面)之间的夹角应小于 0.3° ;
- c) 金刚石压头的锥顶应使用高倍测量显微镜或干涉显微镜检查,若四个面不相交于一点,两相对面交线的长度应符合表 1 的规定;

表 1 两相对面交线的最大允许长度

试验力范围 F N	交线的最大允许长度 a mm
$F \geq 49.03$	0.001
$1.961 \leq F < 49.03$	0.000 5
$0.098 07 \leq F < 1.961$	0.000 25

- d) 应对用垂直于金刚石棱锥体轴线的平面横截金刚石棱锥体所形成的具有 $90^\circ \pm 0.2^\circ$ 角的四边形(见图 1)进行检测。

1) 国际标准 ISO 6507-3:2005 原文中为 4.7,有误。

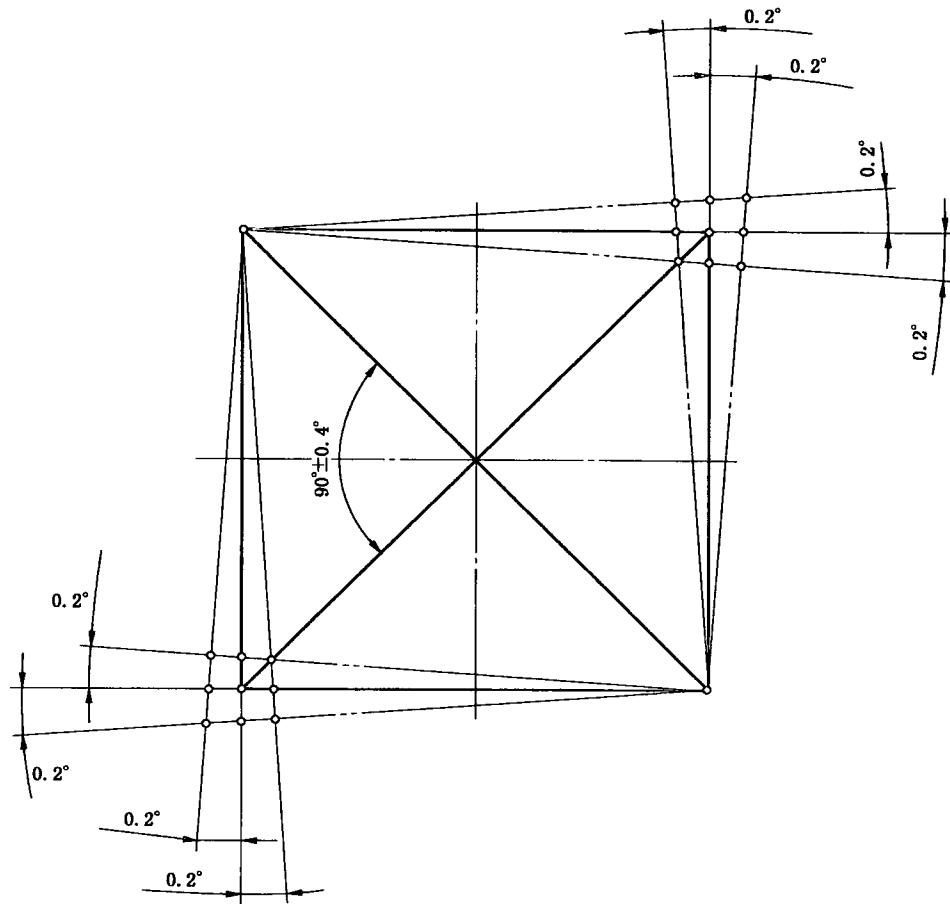


图 1 正方形截面的允许偏差

4.6 所要求的测量装置的分辨力视被测量的最小压痕的大小而定。

测量装置标尺的分度应能按表 2 的规定估测压痕对角线。

测量装置应使用标准线纹尺对其每一工作范围至少分 5 个测量段进行检测。

测量装置最大允许误差应符合表 2 的规定。

表 2 测量装置的分辨力和最大允许误差

对角线长度 d mm	测量装置的分辨力	最大允许误差
$d \leq 0.040$	0.000 1 mm	$\pm 0.000 2 \text{ mm}^{2)}$
$0.040 < d \leq 0.200$	$0.25\% d$	$\pm 0.5\% d^{2)}$
$d > 0.200$	0.000 5 mm	$\pm 0.000 1 \text{ mm}^{2)}$

5 标定方法

标准块应在 $(23 \pm 5)^\circ\text{C}$ 的温度范围内,使用 GB/T 4340.1 规定的一般试验方法,在第 4 章规定的标准机上进行标定。

2) 这里的“±”号是本部分加上的,国际标准 ISO 6507-3:2005 原文中没有该符号。

标定时,温度的波动不宜超过 1 °C。

从开始施加力至达到满试验力的时间和压头的接近速度应满足表 3 的要求。

施加试验力的持续时间应为 13 s~15 s。

对于显微维氏硬度试验,传到标准机上的最大允许振动加速度为 0.05 m/s²。

表 3 施加试验力的时间和压头的接近速度

试验力范围 F N	施加试验力的时间 s	压头的接近速度 mm/s
$F < 1.961$	≤ 10	0.05~0.2
$1.961 \leq F < 49.03$	≤ 10	0.05~0.2
$F \geq 49.03$	6~8	0.05~1

6 压痕数目

在每一标准块的整个试验面上应均匀分布地压出 5 个压痕。

对于显微维氏硬度试验,为减小测量结果的不确定度,压痕的数目最好多于 5 个。建议在标准块的 5 个区域压出 10 个、15 个或 25 个压痕。

7 硬度均匀度

7.1 将测定的各压痕对角线的算术平均值为 d_1 、 d_2 、 d_3 、 d_4 、 d_5 ,以从小到大递增的次序排列,并按式(1)计算 5 个压痕对角线的算术平均值 \bar{d} :

$$\bar{d} = \frac{d_1 + d_2 + d_3 + d_4 + d_5}{5} \dots\dots\dots(1)$$

在规定的标定条件下,标准块的硬度均匀度 J 按式(2)计算:

$$J = d_5 - d_1 \dots\dots\dots(2)$$

以 \bar{d} 的百分比表示的标准块硬度相对均匀度 J_{rel} 按式(3)计算:

$$J_{rel} = \frac{(d_5 - d_1)}{\bar{d}} \times 100 \dots\dots\dots(3)$$

7.2 标准块硬度相对均匀度 J_{rel} 的最大允许值应符合表 4 的规定。

表 4 标准块硬度均匀度的最大允许值

标准块的硬度	标准块硬度均匀度的最大允许值 J_{rel} %		
	<HV0.2	HV0.2~<HV5 ³⁾	HV5~HV100
$\leq 225\text{HV}^a$	4.0 或 0.001 mm ^b	3.0	2.0
$> 225\text{HV}$		2.0	1.0

^a 对于硬度小于 150 HV,硬度均匀度的最大允许值应为 8%或 0.001 mm,以较大者为准。

^b 以较大者为准。

7.3 标准块平均硬度值的测量不确定度评定方法见附录 A。

3) 国际标准 ISO 6507-3:2005 原文中为 $\leq \text{HV}0.2 \sim \leq \text{HV}5$, 有误。

8 标志

8.1 每一标准块上应标记下列内容：

- a) 在标定试验中测定的硬度值的算术平均值,如 249HV30;
- b) 供应商或制造者的名称或标志;
- c) 编号;
- d) 校准机构的名称或标志;
- e) 标准块的厚度或试验面上的鉴别标记(见 3.6);
- f) 标定年份(如果在编号中识别不出来时)。

8.2 当试验面朝上时,标在标准块侧面上的任何标记应是正立的。

8.3 随提供的标准块,应附有至少标明下列内容的证书：

- a) 注明执行 GB/T 4340 的本部分,即 GB/T 4340.3;
- b) 标准块的标识;
- c) 标定日期;
- d) 硬度值的算术平均值和标准块的均匀度的值;
- e) 有关标准压痕的位置及所测定的对角线长度的平均值等信息。

9 有效性

标准块只对所标定的标尺有效。

标定的有效期不宜超过 5 年,对于铝合金和铜合金制的标准块,其标定的有效期宜减少到 2 年~3 年。

附录 A
(资料性附录)

标准块平均硬度值的测量不确定度

GB/T 4340.1—2009 图 D.1 示出了硬度标尺的定义和量值传递所需的计量链。

A.1 标准硬度机的直接检验

A.1.1 试验力的校准

试验力的校准见 GB/T 4340.2—2012 的附录 B⁴⁾。

A.1.2 光学测量装置的校准

光学测量装置的校准见 GB/T 4340.2—2012 的附录 B⁴⁾。

A.1.3 压头的检测

压头的检测见 GB/T 4340.2—2012 的附录 B⁴⁾。

A.1.4 试验循环时间的检测

试验循环时间的检测见 GB/T 4340.2—2012 的附录 B⁴⁾。

A.2 标准维氏硬度机的间接检验

注：本附录中，根据硬度试验方法标准的定义，下标“CRM(有证标准物质)”的含义是“标准硬度块”。

通过使用基准硬度块进行间接检验，能检查标准维氏硬度机的综合性能，同时根据基准硬度块的基准值测定出标准硬度机的重复性及误差。

标准硬度机间接检验时的合成标准不确定度由式(A.1)求得：

$$u_{CM} = \sqrt{u_{CRM-P}^2 + u_{xCRM-I}^2 + u_{CRM-D}^2 + u_{ms}^2} \dots\dots\dots (A.1)$$

式中：

- u_{CRM-P} ——校准证书给出的基准硬度块的标准不确定度($k=1$)；
- u_{xCRM-I} ——标准硬度机重复性引入的标准不确定度；
- u_{CRM-D} ——基准硬度块自最近一次标定，其硬度值随时间漂移而引入的标准不确定度；
- u_{ms} ——由标准硬度机测量装置分辨力引入的标准不确定度。

示例：

基准硬度块的标定值：	400.1 HV30
基准硬度块的标准不确定度：	$u_{CRM} = 2.5 \text{ HV}^{5)} (k=1)$
基准硬度块硬度值随时间的漂移：	$u_{CRM-D} = 0$
测量装置的分辨力：	$\delta_{ms} = 0.1 \mu\text{m}$

4) 国际标准 ISO 6507-3:2005 原文中为附录 C, 有误。
 5) 国际标准 ISO 6507-3:2005 原文中为 $\pm 2.5 \text{ HV}$, 有误。

表 A.1 间接检验的结果

序号	压痕对角线的测量值 d mm	计算的硬度值 H HV ^a
1	0.373 4 _{max}	399.0 _{min}
2	0.373 0	399.9
3	0.372 5 _{min}	400.9 _{max}
4	0.372 8	400.3
5	0.372 9	400.3
平均值	0.372 92	400.1
标准偏差 s_{zCRM-1}	0.000 33	0.70
标准测量不确定度 u_{zCRM-1}	0.000 17	0.36

^a HV——维氏硬度。

表 A.1 中的标准测量不确定度 u_{zCRM-1} 按式(A.2)计算:

$$u_{zCRM-1} = \frac{t \times s_{zCRM-1}}{\sqrt{n}} \dots\dots\dots (A.2)$$

式中取 $t=1.14, n=5$ 时, $u_{zCRM-1}=0.36\text{HV}$ 。

表 A.2 测量不确定度的评定

分量 X_i	估计值 x_i	标准测量不确定度 $u_i(x_i)$	分布类型	灵敏系数 c_i	不确定度的贡献 $u_i(H)$
u_{CRM}	400.1 HV30	2.5 HV ^a	正态	1.0	2.5 HV
u_{zCRM-1}	0 HV	0.36 HV	正态	1.0	0.36 HV
u_{ms}	0 HV	0.000 03 mm ⁶⁾	矩形	-2 146.0 ^{b,7)}	0.06 HV
u_{CRM-D}	0 HV	0 HV	三角	1.0	0 HV
合成测量不确定度 u_{cm}					2.53 HV

^a HV——维氏硬度。

^b 灵敏系数由公式(A.3)计算:

$$c = \frac{\partial H}{\partial d} = -2 \left(\frac{HV}{d} \right)^{8)} \dots\dots\dots (A.3)$$

$H=400.1\text{ HV}, d=0.372\ 92\text{ mm}$ 。

6) 国际标准 ISO 6507-3:2005 原文中为 $0.1\ \mu\text{m}=0.000\ 1\text{mm}$, 有误。

7) 国际标准 ISO 6507-3:2005 原文在数值前无“-”号, 有误。

8) 国际标准 ISO 6507-3:2005 原文中在等式 $2\left(\frac{HV}{d}\right)$ 的前面漏掉“-”号, 有误。

A.3 标准块的测量不确定度

标准块的合成标准不确定度按式(A.4)计算：

$$u_{CRM} = \sqrt{u_{CM}^2 + u_{zCRM-2}^2} \dots\dots\dots (A.4)$$

式中：

- u_{CRM} —— 标准块标定的合成标准不确定度；
- u_{zCRM-2} —— 由标准块硬度均匀度引入的标准不确定度；
- u_{CM} —— 标准硬度机间接检验时的合成标准不确定度，见式 A.1。

表 A.3 标准块硬度均匀度的测定

序号	压痕对角线的测量值 d mm	计算的硬度值 H_{CRM} HV ^a
1	0.373 6 _{max}	398.6 _{min}
2	0.373 1	399.6
3	0.372 3 _{min}	401.4 _{max}
4	0.372 5	400.9
5	0.373 1	399.6
平均值	0.372 92	400.0
标准偏差 s_{zCRM-2}	0.000 52	1.12

^a HV——维氏硬度。

标准块的标准不确定度按式(A.5)计算：

$$u_{zCRM-2} = \frac{t \times s_{zCRM-2}}{\sqrt{n}} \dots\dots\dots (A.5)$$

式中取 $t=1.14$ 、 $n=5$ 时， $u_{zCRM-2}=0.57 \text{ HV}^{9)}$ 。

9) 国际标准 ISO 6507-3:2005 原文中为 0.58 HV, 有误。

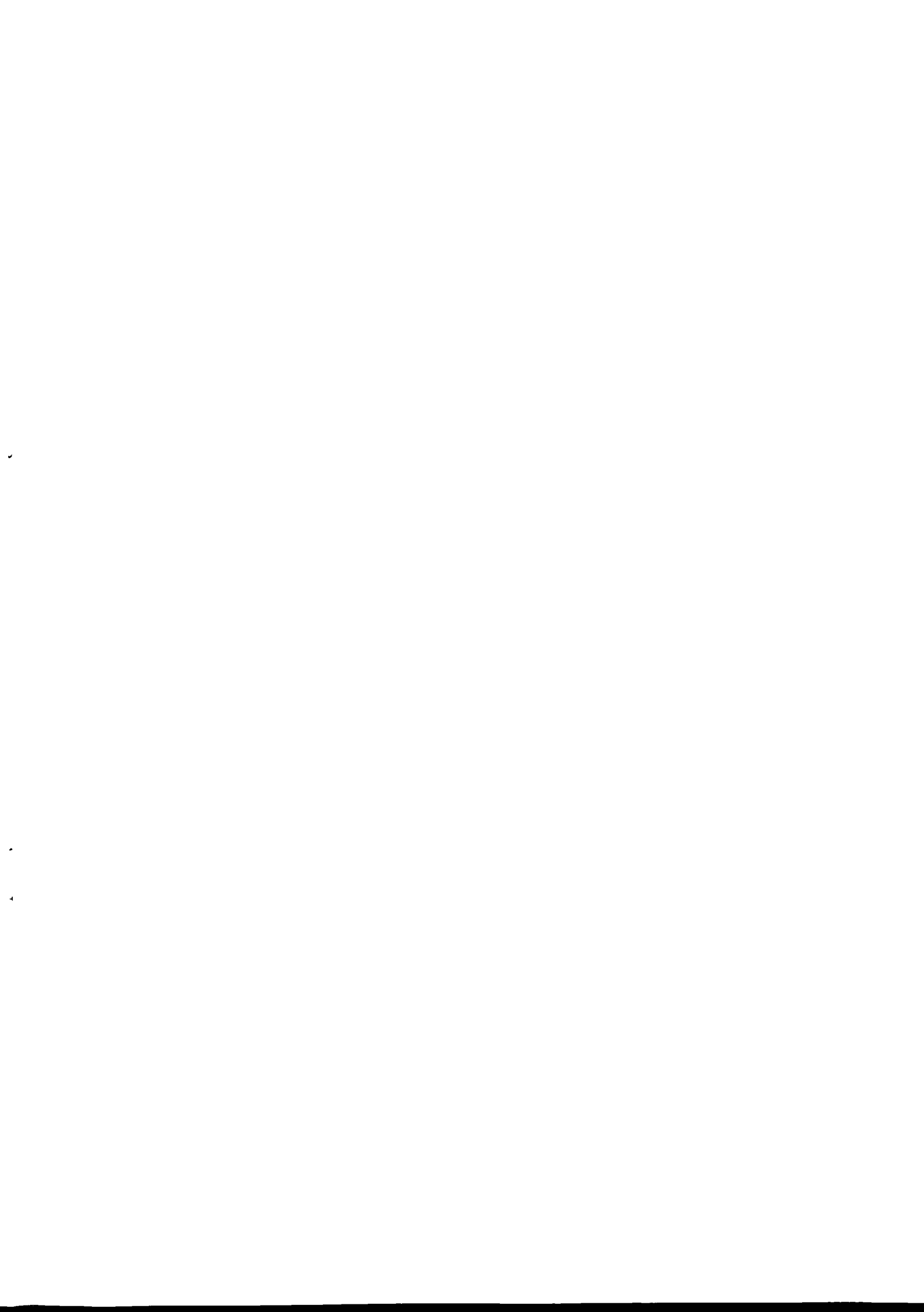
表 A.4 标准块的测量不确定度

标准块的硬度值 H_{CRM} HV ^a	由标准块的硬度均匀度 引入的标准不确定度 $u_{\text{xCRM-2}}$ HV	基准硬度机的测量 不确定度 u_{CM} HV	标准块标定的扩展不确定度 $U_{\text{CRM}}(k=2)^{10)}$ HV
400.1	0.57	2.53	5.18
* HV——维氏硬度。			

表 A.4 中的 U_{CRM} 按式(A.6)计算:

$$U_{\text{CRM}} = 2\sqrt{u_{\text{CM}}^2 + u_{\text{xCRM-2}}^2} \dots\dots\dots (\text{A.6})$$

10) 国际标准 ISO 6507-3:2005 原文中无($k=2$)。



中 华 人 民 共 和 国
国 家 标 准
金 属 材 料 维 氏 硬 度 试 验
第 3 部 分：标 准 硬 度 块 的 标 定
GB/T 4340.3—2012

*

中 国 标 准 出 版 社 出 版 发 行
北 京 市 朝 阳 区 和 平 里 西 街 甲 2 号 (100013)
北 京 市 西 城 区 三 里 河 北 街 16 号 (100045)

网 址 www.spc.net.cn

总 编 室：(010)64275323 发 行 中 心：(010)51780235

读 者 服 务 部：(010)68523946

中 国 标 准 出 版 社 秦 皇 岛 印 刷 厂 印 刷
各 地 新 华 书 店 经 销

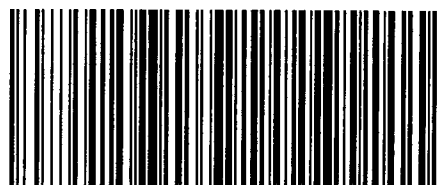
*

开 本 880×1230 1/16 印 张 1 字 数 20 千 字
2013 年 4 月 第 一 版 2013 年 4 月 第 一 次 印 刷

*

书 号：155066·1-46682 定 价 18.00 元

如 有 印 装 差 错 由 本 社 发 行 中 心 调 换
版 权 专 有 侵 权 必 究
举 报 电 话：(010)68510107



GB/T 4340.3-2012